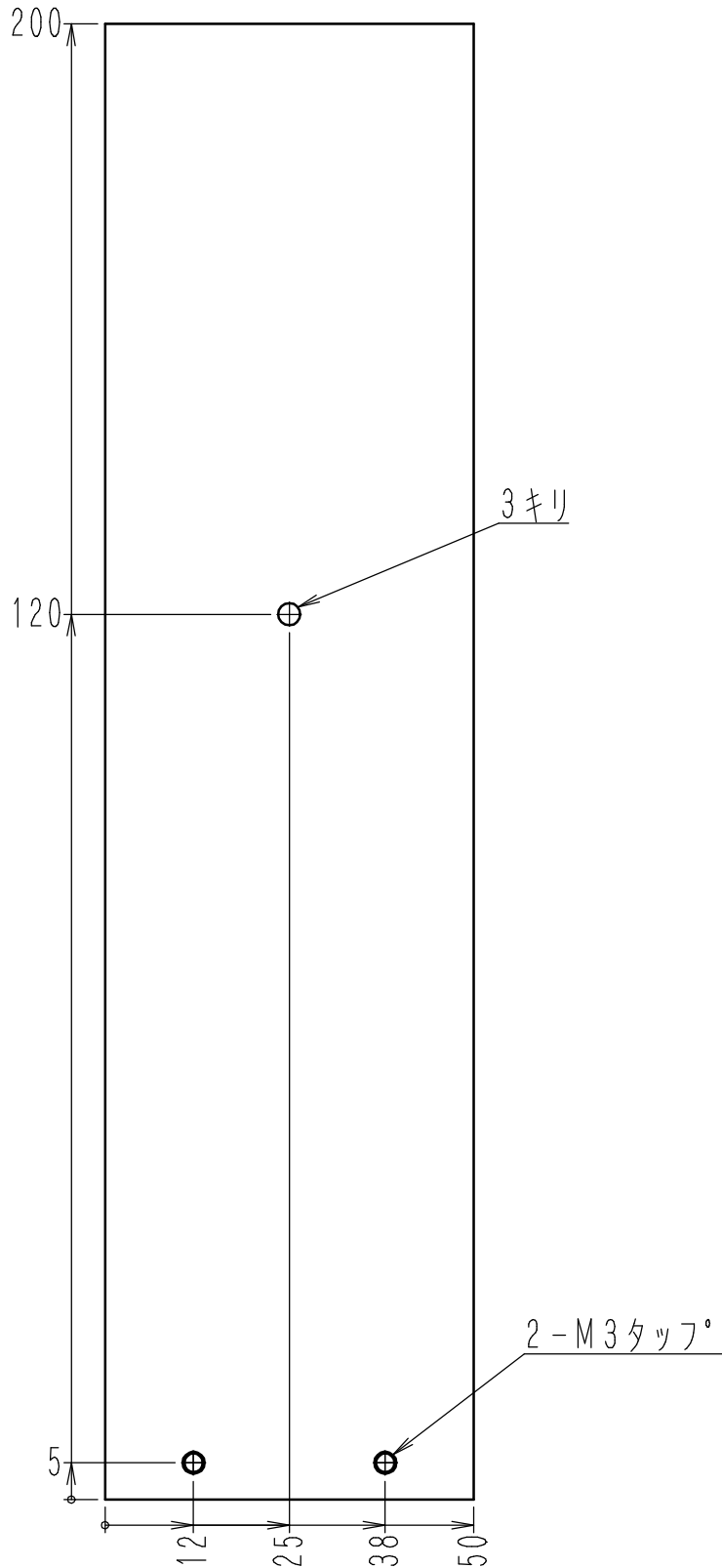


素材

表面処理

A6063FB 5X50



指定なき角、糸面取りの事。

数	尺度	親図番
1	1/1	200403-004

承認	設計	図面名称	図番
		押し板	200403-100